

aerospace
climate control
electromechanical
filtration
fluid & gas handling
hydraulics
pneumatics
process control
sealing & shielding



Druckluftaufbereitungssystem P3L Lite Serie

Vollständig modular mit 1/4"-Gehäuseanschlüssen

Katalog PDE2661TCDE Mai 2012



ENGINEERING YOUR SUCCESS.



WARNUNG

VERSAGEN, UNSACHGEMÄSSE AUSWAHL ODER UNSACHGEMÄSSE VERWENDUNG DER HIERIN BESCHRIEBENEN PRODUKTE UND/ODER SYSTEME ODER ZUGEHÖRIGER TEILE KÖNNEN ZU SCHWEREN ODER TÖDLICHEN VERLETZUNGEN UND ZU SACHSCHÄDEN FÜHREN.

Dieses Dokument und andere Informationen der Parker Hannifin Corporation, ihrer Tochtergesellschaften und Vertragshändler enthalten Produkt- bzw. Systemoptionen für eine gezielte Auswahl und Handhabung durch Anwender mit technischen Kenntnissen. Es ist wichtig, dass Sie alle Aspekte Ihrer Anwendung analysieren und die Informationen im Hinblick auf das Produkt oder System im aktuellen Produktkatalog prüfen. Wegen der vielfältigen Betriebsbedingungen und Einsatzmöglichkeiten dieser Produkte oder Systeme ist einzig und allein der Anwender aufgrund seiner eigenen Analyse und Überprüfung für die endgültige Auswahl der Produkte und Systeme verantwortlich sowie für die Sicherstellung, dass sämtliche Anforderungen bei der Leistungsfähigkeit, der Sicherheit und den Warnhinweisen für den Einsatzfall erfüllt sind. Änderungen der hier beschriebenen Produkte, einschließlich aber nicht beschränkt auf Produktmerkmale, technische Daten, Ausführungen, Verfügbarkeit und Preis, durch Parker Hannifin Corporation und ihre Tochterunternehmen ohne vorherige Ankündigung sind vorbehalten.

VERKAUFS- UND LIEFERBEDINGUNGEN

Die in diesem Dokument beschriebenen Elemente werden von der Parker Hannifin Corporation, ihren Tochterfirmen oder ihren Vertragslieferanten verkauft. Jeder mit Parker geschlossene Kaufvertrag unterliegt den Allgemeinen Verkaufsbedingungen von Parker (Exemplar auf Anfrage erhältlich).

Funktionsmerkmale.....	4
Standard Gerätekombinationen.....	5
Kupplungssatz für modulare Verbindung.....	5
Filter-Wasserabscheider.....	6 - 7
Submikrofilter und Aktivkohlefilter.....	8 - 9
Druckregelventile.....	10 - 11
Druckregelventile mit Messinggehäuse.....	12 - 13
Filter-Regler.....	14 - 15
Nebelöler.....	16 - 17
Abzweigmodul.....	18
Zubehörsätze.....	19

Das System

Die neuen FRLs der P3L Serie wurden entwickelt, um ein robustes, hochwertiges und ultraleichtes Luftaufbereitungssystem mit hervorragenden Eigenschaften und gutem Preis-/Leistungsverhältnis zur Verfügung zu stellen.

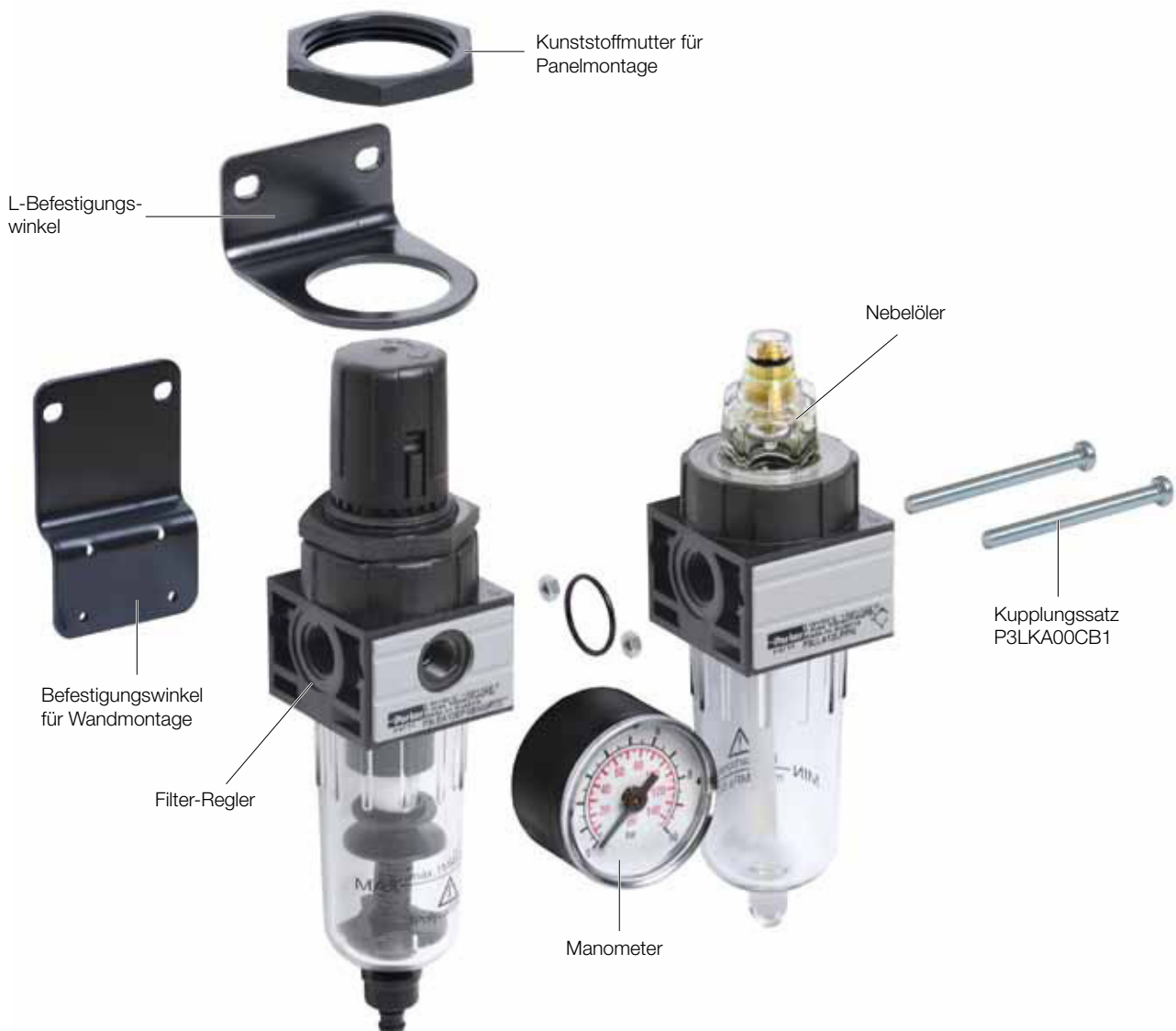
Die Einheiten mit 1/4"-Anschluss sind einzeln einsetzbar, sie sind jedoch auch vollständig modular ausgeführt und können ohne Rohrverbinder platzsparend verbunden werden. Auf diese Weise lassen sich verschiedene Gerätekombinationen realisieren, bei denen das moderne, ästhetische und ansprechende Erscheinungsbild der Installation erhalten bleibt.

Die P3L-Filter wurden speziell zum Herausfiltern von Rost, Schmutz, Feuchtigkeit und anderen Verunreinigungen aus Druckluftleitungen entwickelt. Die Einheiten sind mit einer Auswahl von 5 / 40 Mikron-Elementen und mit manuellem oder halbautomatischem Ablasssystem erhältlich.

Für diese Serie sind Submikrofilter zum Entfernen flüssiger Aerosole und von Partikeln im Submikron-Bereich sowie Aktivkohlefilter zum Filtern von Öldämpfen und der meisten Kohlenwasserstoffe erhältlich, die eine hohe Luftreinheit gewährleisten.

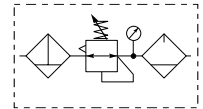
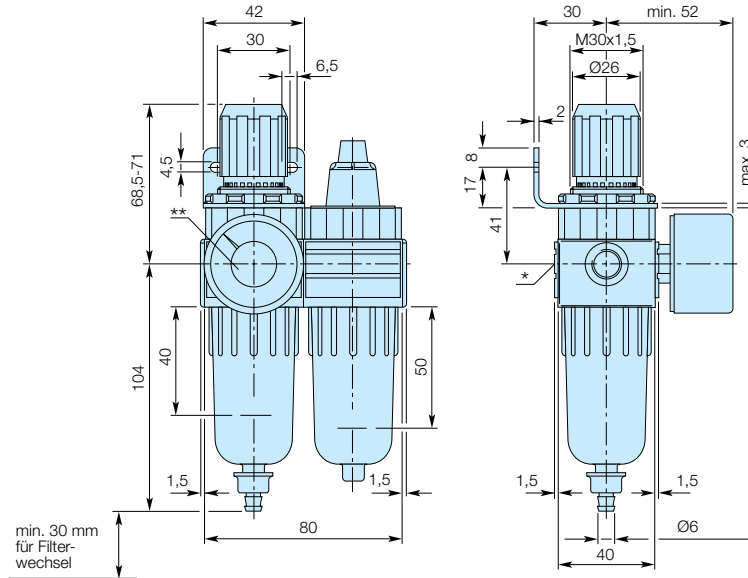
Die P3L-Regler sind serienmäßig federkraftgesteuerte Kolbendruckregelventile und mit einem massivem Steuerkolben ausgestattet. Die P3L-Öler erfüllen Schmieraufgaben in vielen allgemeinen Anwendungen von Pneumatiksystemen. Für aggressive Umgebungen ist eine Version mit Messinggehäuse erhältlich. Versionen mit oder ohne Sekundärentlüftung stehen als Standardoptionen zur Verfügung.

Der Verteilerblock ermöglicht eine ölfreie Luftentnahme oder eine Luftentnahme mit abweichendem Druck abhängig von der gewünschten Position.



P3L Lite – Druckluftaufbereitungssystem

Standard Gerätekombinationen:



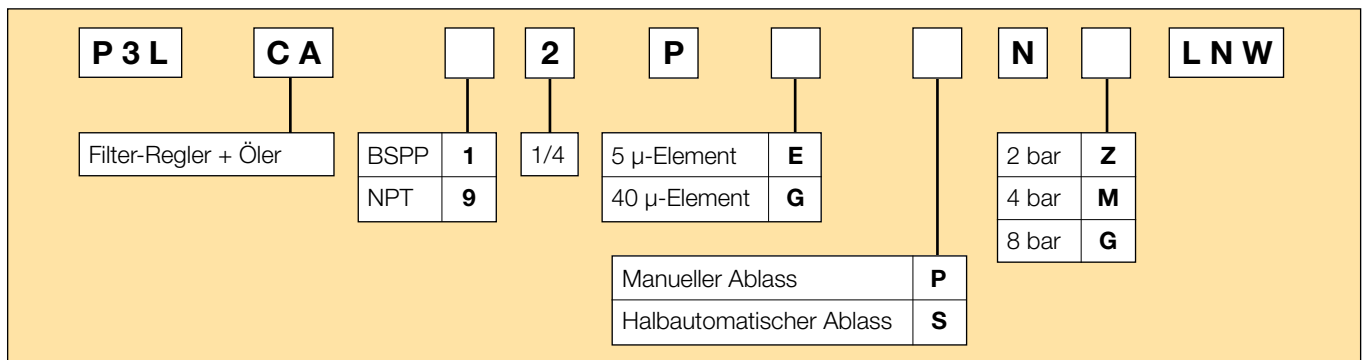
* Bei der Lieferung ist die Verschlusschraube nicht montiert
 ** Zwei gegenüberliegende Manometeranschlüsse 1/8"

Kombination aus Filter-Regler und Nebelöler

Filterelement 5 µm, Regelbereich 8 bar mit Manometer und Wandbefestigungswinkel.

Anschlussgröße	Durchfluss dm ³ /s (scfm)	Manueller Ablass	Gewicht	Halbautom. Ablass	Gewicht
1/4"	8,0 (17,0)	P3LCA12PEPGLNW	0,32 kg (70 lbs)	P3LCA12PESGLNW	0,32 kg (70 lbs)

Eingangsdruck 10 bar, Sekundärdruck 6,3 bar, 1 bar Druckabfall.



Kupplungssätze



P31KA00CB1
 Verbindet Produkte
 (E/R + F/L)



P31KA00CB2
 Verbindet Produkte
 (E/R + M + F/L)

P31KA00CB3
 (E/R + F + F)



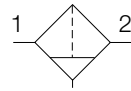
P31KA00CB4
 Verbindet Produkte
 (F + L)

P3L Lite – Druckluftaufbereitungssystem

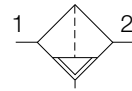
Filter-Wasserabscheider:



Symbole



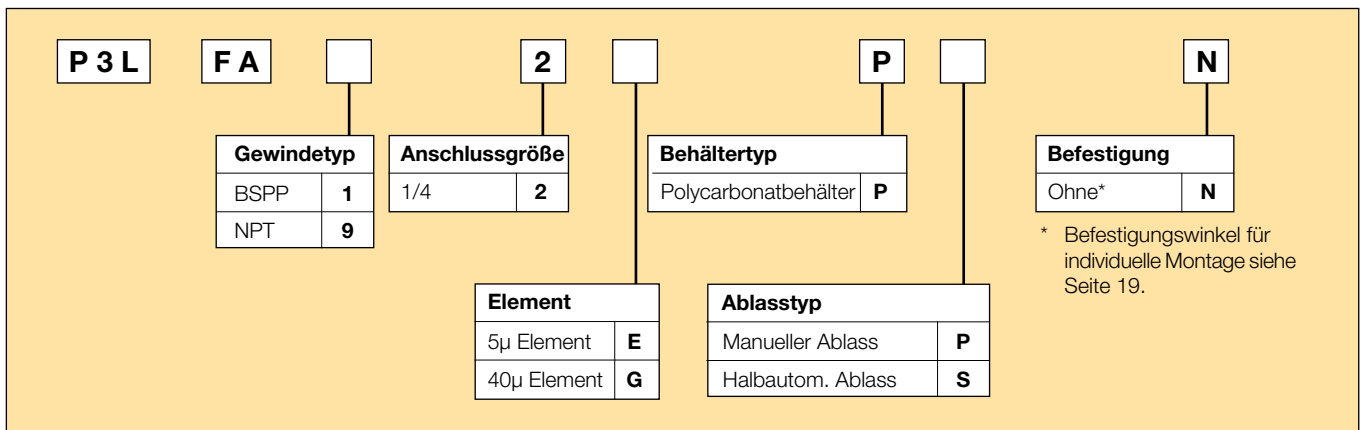
Manueller
Ablass



Halbautomatischer
Ablass

- 1/4 Anschlüsse (BSPP & NPT)
- Effizientes 5 µm-Element als Standard
- Hervorragende Kondensatabscheidung
- Robuste und dennoch leichte Konstruktion
- Einfacher Tausch des Filterelementes mit einer Hand

Optionen:



Anschluss	Benennung	Bestellcode	Durchfluss dm ³ /s (scfm) *	Max bar (psi)	Höhe mm (Zoll)	Breite mm (Zoll)	Tiefe mm (Zoll)
1/4"	Polycarbonatbehälter - Manueller Ablass - 5µ	P3LFA12EPPN	30,5 (65)	10 (150)	115 (4,52)	40 (1,58)	40 (1,58)
1/4"	Polycarbonatbehälter - Halbautomatischer Ablass - 5µ	P3LFA12EPSN	30,5 (65)	10 (150)	115 (4,52)	40 (1,58)	40 (1,58)
1/4"	Polycarbonatbehälter - Manueller Ablass - 40 µ	P3LFA12GPPN	30,5 (65)	10 (150)	115 (4,52)	40 (1,58)	40 (1,58)
1/4"	Polycarbonatbehälter - Halbautomatischer Ablass - 40 µ	P3LFA12GPSN	30,5 (65)	10 (150)	115 (4,52)	40 (1,58)	40 (1,58)

* Durchfluss bei 10 bar (145 psi) Eingangsdruck und 1 bar (14,5 psi) Druckabfall.

Technische Daten

Durchflusskapazität	30,5 dm ³ /s (65 scfm)	
Betriebstemperatur	0 °C (32 °F) bis 50 °C (122 °F)	
Max. Betriebsdruck	10 bar (150 psi)	
Standard Filter	5 µm	
Behälterkapazität	12 cm ³ (0,4 US oz.)	
Anschlussgröße	BSPP / NPT	1/4
Gewicht	0,11 kg (0,24 lbs)	

* Eingangsdruck 10 bar (145 psi). Druckabfall 1 bar (14,5 psi).

Luftqualität:

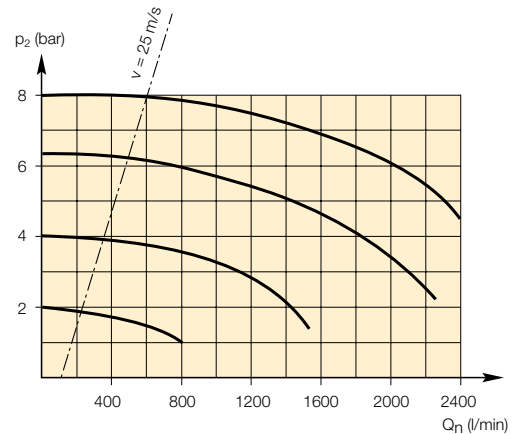
Entsprechend ISO 8573-1: 1991 Klasse 3 (Partikel)
 Entsprechend ISO 8573-1: 2001 Klasse 6 (Partikel)

Verwendete Werkstoffe

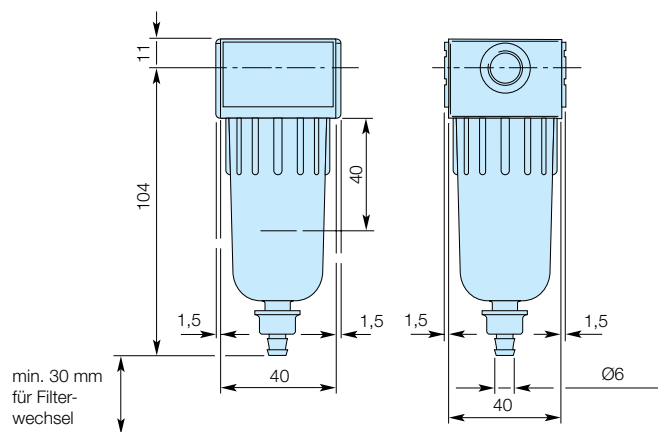
Gehäuse	High-Tech-Polymer
Behälter	Polykarbonat
Ablenkring	POM
Prallscheibe	POM
Filterelement	Gesintertes Polyethylen
Dichtungen	Nitril

Durchflusscharakteristik

5µ-Filter



Abmessungen



Service Kits

Polycarbonatbehälter/halbautomatischer Ablass	P3LKA00BPS
5 µ-Partikelfilterelement	P3LKA00ESE
40 µ-Partikelfilterelement	P3LKA00ESG
Befestigungsw. für individuelle Montage - P3LFA / P3LLA	P3LKA00MW

Submikro- und Aktivkohlefilter



- 1/4 Anschlüsse (BSPP & NPT)
- Filtert flüssige Aerosole und Partikel im Submikron-Bereich
- Ölfreie Luft für kritische Anwendungen, wie Druckluftmessungen, Pneumatikmess- und Regelsysteme
- Aktivkohle-Filterelement entfernt Öldämpfe und die meisten Kohlenwasserstoffe

Hinweis: Die optimale Standzeit des Submikrofilters wird erreicht, wenn davor ein Vorfilter P3LF 5 µ installiert wird.

Die optimale Standzeit des Aktivkohlefilters wird erreicht, wenn davor ein Submikrofilter P3LF (0,01 µ) installiert wird. Das Aktivkohle-Filterelement sollte ungefähr alle 1000 Betriebsstunden erneuert werden.

Optionen:

P 3 L	F A		2		P		N
Gewindetyp		Anschlussgröße		Gefäßtyp		Befestigung	
BSPP	1	1/4	2	Polycarbonatbehälter	P	Ohne*	N
NPT	9						
Element				Ablasstyp			
0,01 µ-Element		C		Manueller Ablass		P	
Adsorber		A		Halbautom. Ablass		S	

* Befestigungswinkel für individuelle Montage siehe Seite 19

Anschluss Benennung		Bestellcode	Durchfluss dm ³ /s *	(scfm) *	Max bar (psi)	Höhe mm (Zoll)	Breite mm (Zoll)	Tiefe mm (Zoll)
1/4"	Polycarbonatbehälter - 0,01 µm - Manueller Ablass	P3LFA12CPPN	2	(4,23)	10 (150)	115 (4,52)	40 (1,58)	40 (1,58)
1/4"	Polycarbonatbehälter - Aktivkohle-Filter	P3LFA12APPN	6	(12,7)	10 (150)	115 (4,52)	40 (1,58)	40 (1,58)

* Durchfluss mit 6,3 bar (91,3 psi) Eingangsdruck und 0,2 bar (3 psi) Druckabfall.

Technische Daten

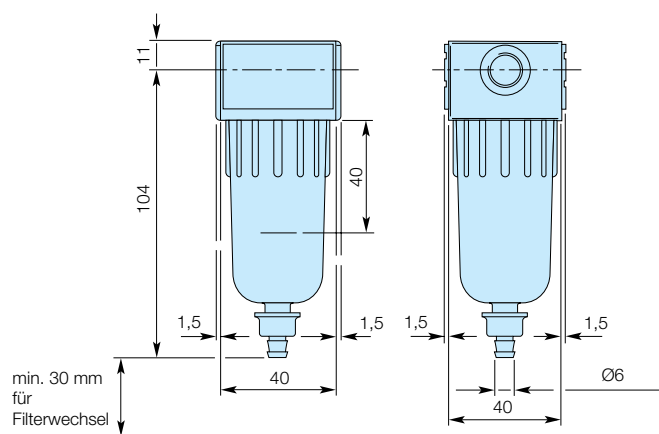
Durchflusskapazität	2 dm ³ /s (4,2) SCFM		
0,01 µm-Submikrofilter	Energieeffizienter Durchfluss*	2	(4,2)
Maximaler Durchfluss**		3,8	(8)
Aktivkohle-Filter	Nenndurchfluss*	6	(13)
Betriebstemperatur	0 °C (32 °F) bis 50 °C (122 °F)		
Max. Betriebsdruck	10 bar (150 psi)		
Standardfiltration	0,01 µm		
Aktivkohle-Filter	Max. Ölabscheidegrad (ppm w/w)	0,003 bei 21 °C (70 °F)	
Behälterkapazität	12 cm ³ (0,4 US oz.)		
Anschlussgröße	BSPP / NPT	1/4	
Gewicht	11 kg (24lbs)		

* Eingangsdruck 6,3 bar (90 psi), Druckabfall 0,2 bar (3 psi), gesättigtes Element.

** Eingangsdruck 6,3 bar (90 psi), Druckabfall 0,4 bar (6 psi), gesättigtes Element.

Verwendete Werkstoffe

Gehäuse	High-Tech-Polymer	
Behälter	Polykarbonat	
Filterelement	0,01 µm	Borsilikat-Tuch
Aktivkohleelement	Aktivkohle	
Dichtungen	Nitril	

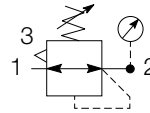
Abmessungen**Service Kits**

Polycarbonatbehälter / man. Ablass, Submikrofilter	P3LKA00BPP1
Polycarbonatbehälter / man. Ablass, Aktivkohlefilter	P3LKA00BPP2
0,01 µ-Submikroelement	P3LKA00ESC
Aktivkohle-Filterelement	P3LKA00ESA
Befestigungsw. für individuelle Montage - P3LFA / P3LLA	P3LKA00MW

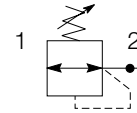
Druckregelventile



Symbole



Regler mit Manometer und Sekundärentlüftung



Regler ohne Sekundärentlüftung

- 1/4 Anschlüsse (BSPP & NPT)
- Robuste und leichte Konstruktion
- Druckbereiche 2, 4 und 8 bar
- Federkraftgesteuerter Kolbendruckregler mit massiven Steuerkolben
- Ausführungen mit und ohne Sekundärentlüftung
- Rastendes Handrad zur Einstellung des Ausgangsdruckes

Optionen:

P 3 L	R A	□	2	□	N	□	P																																						
<table border="1" style="width: 100%;"> <tr><th colspan="2">Gewindetyp</th></tr> <tr><td>BSPP</td><td style="text-align: center;">1</td></tr> <tr><td>NPT</td><td style="text-align: center;">9</td></tr> </table>		Gewindetyp		BSPP	1	NPT	9	<table border="1" style="width: 100%;"> <tr><th colspan="2">Anschlussgröße</th></tr> <tr><td>1/4</td><td style="text-align: center;">2</td></tr> </table>		Anschlussgröße		1/4	2	<table border="1" style="width: 100%;"> <tr><th colspan="2">Sekundärentlüftung</th></tr> <tr><td>Mit</td><td style="text-align: center;">B</td></tr> <tr><td>Ohne</td><td style="text-align: center;">N</td></tr> </table>				Sekundärentlüftung		Mit	B	Ohne	N	<table border="1" style="width: 100%;"> <tr><th colspan="4">Einstellbereich</th></tr> <tr> <th colspan="2">Mit rundem Manometer</th> <th colspan="2">Ohne Manometer</th> </tr> <tr> <td>2 bar</td> <td style="text-align: center;">Z</td> <td>2 bar</td> <td style="text-align: center;">Y</td> </tr> <tr> <td>4 bar</td> <td style="text-align: center;">M</td> <td>4 bar</td> <td style="text-align: center;">L</td> </tr> <tr> <td>8 bar</td> <td style="text-align: center;">G</td> <td>8 bar</td> <td style="text-align: center;">N</td> </tr> </table>		Einstellbereich				Mit rundem Manometer		Ohne Manometer		2 bar	Z	2 bar	Y	4 bar	M	4 bar	L	8 bar	G	8 bar	N
Gewindetyp																																													
BSPP	1																																												
NPT	9																																												
Anschlussgröße																																													
1/4	2																																												
Sekundärentlüftung																																													
Mit	B																																												
Ohne	N																																												
Einstellbereich																																													
Mit rundem Manometer		Ohne Manometer																																											
2 bar	Z	2 bar	Y																																										
4 bar	M	4 bar	L																																										
8 bar	G	8 bar	N																																										
<table border="1" style="width: 100%;"> <tr><th colspan="2">Montage</th></tr> <tr><td>Kunststoffmutter für Panelmontage*</td><td style="text-align: center;">P</td></tr> </table> <p style="font-size: small;">* Befestigungswinkel für individuelle Montage siehe Seite 19</p>								Montage		Kunststoffmutter für Panelmontage*	P																																		
Montage																																													
Kunststoffmutter für Panelmontage*	P																																												

Anschluss	Benennung	Bestellcode	Durchfluss dm ³ /s (scfm) * *	Max bar (psi)	Höhe mm (Zoll)	Breite mm (Zoll)	Tiefe mm (Zoll)
1/4"	8 bar entlüftend	P3LRA12BNNP	12,8 (27)	10 (150)	88 (3,46)	40 (1,57)	40 (1,57)
1/4"	8 bar entlüftend + Manometer	P3LRA12BNGP	12,8 (27)	10 (150)	88 (3,46)	40 (1,57)	72 (2,83)

* Durchfluss bei 10 bar (145 psi) Eingangsdruck, 6,3 bar (91,3 psi) eingestelltem Druck und 1 bar (14,5 psi) Druckabfall.

P3L Lite – Druckluftaufbereitungssystem

Technische Daten

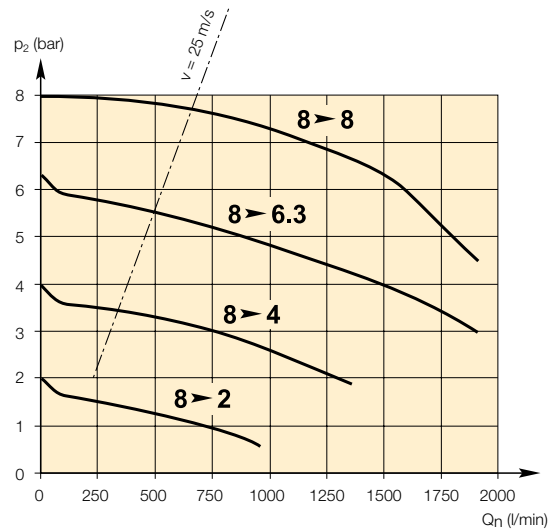
Durchflusskapazität*	12,8 dm ³ /s (27 scfm)	
Betriebstemperatur	0 °C (32 °F) bis 50 °C (122 °F)	
Max. Betriebsdruck	10 bar (150 psi)	
Druckeinstellbereich	0-2 bar (30 psi)	
	0-4 bar (60 psi)	
	0-8 bar (125 psi)	
Anschlussgröße	BSPP / NPT	1/4
Manometeranschluss	BSPP / NPSI	1/8
Gewicht	0,11 kg (24 lbs)	
Durchfluss mit 10 bar (145 psi) Eingangsdruck, 6,3 bar (91,3 psi) eingestellter Druck und 1 bar (14,5 psi) Druckabfall.		

Verwendete Werkstoffe

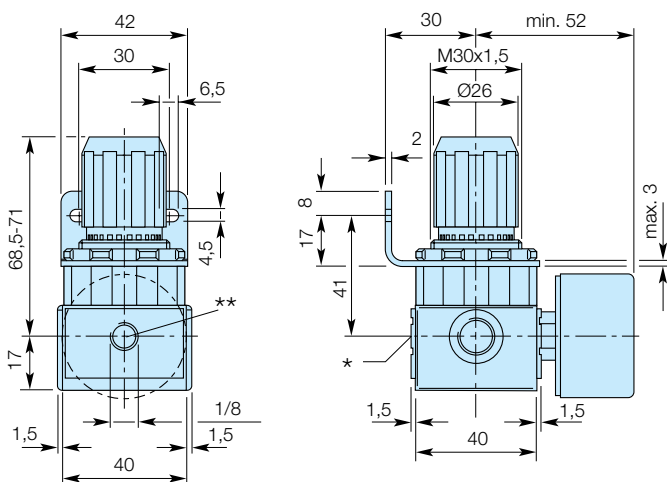
Gehäuse	High-Tech-Polymer
Handrad	Polyamid
Glocke	High-Tech-Polymer
Kolben	Messing/Nitril
Federn	Stahl
Dichtungen	Nitril
Mutter für Panelmontage	Polyamid

Durchflusscharakteristik

Regler



Abmessungen



* Bei der Lieferung ist die Verschlusschraube nicht montiert
 ** Zwei gegenüberliegende Manometeranschlüsse 1/8"

Zubehörsätze

- Befestigungsmutter für Panelmontage - Aluminium **P3LKA00MM**
- Befestigungsmutter für Panelmontage - Kunststoff **P3LKA00MP**
- L-Befestigungswinkel (Nutzung mit Befestigungsmutter) **P3LKA00MR**

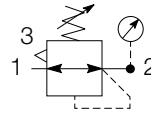
Manometer

- 40 mm (1 1/2") rund, 1/8" Anschluss Mitte Rückseite**
- 0-30 PSI / 0-2 bar **KZ8810-00**
 - 0-58 PSI / 0-4 bar **KZ8811-00**
 - 0-160 PSI / 0-10 bar **KZ8813-00**

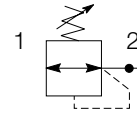
Druckregelventile mit Messinggehäuse



Symbole



Regler mit Manometer und Sekundärentlüftung



Regler ohne Sekundärentlüftung

- 1/4 Anschlüsse (BSPP & NPT)
- Robuste Messingausführung
- Druckbereiche 2, 4 und 8 bar
- Federkraftgesteuerter Kolbendruckregler mit massiven Steuerkolben
- Ausführungen mit und ohne Sekundärentlüftung
- Rastendes Handrad zur Einstellung des Ausgangsdruckes

Optionen:

P 3 L	R X		2		N		P
Gewindetyp		Anschlussgröße		Befestigung			
BSPP	1	1/4	2	Kunststoffmutter für Panelmontage* P			
NPT	9	* Befestigungswinkel für individuelle Montage siehe Seite 19					
Sekundärentlüftung			Einstellbereich				
Mit	B		Mit rundem Manometer		Ohne Manometer		
Ohne	N		2 bar	Z	2 bar	Y	
			4 bar	M	4 bar	L	
			8 bar	G	8 bar	N	

Anschluss	Benennung	Bestellcode	Durchfluss dm ³ /s * * (scfm)	Max bar (psi)	Höhe mm (Zoll)	Breite mm (Zoll)	Tiefe mm (Zoll)
1/4"	8 bar entlüftend	P3LRX12BNNP	9,8 (20,7)	16 (232)	79 (3,11)	40 (1,57)	40 (1,57)
1/4"	8 bar entlüftend + Manometer	P3LRX12BNGP	9,8 (20,7)	16 (232)	79 (3,11)	40 (1,57)	72 (2,83)

* Durchfluss bei 10 bar (145 psi) Eingangsdruck, 6,3 bar (91,3 psi) eingestelltem Druck und 1 bar (14,5 psi) Druckabfall.

P3L Lite – Druckluftaufbereitungssystem

Technische Daten

Durchflusskapazität*	9,8 dm ³ /s (20,7 scfm)	
Betriebstemperatur	0 °C (32 °F) bis 60 °C (140 °F)	
Max. Betriebsdruck	16 bar (232 psi)	
Druckeinstellbereich	0-2 bar (30 psi)	
	0-4 bar (60 psi)	
	0-8 bar (125 psi)	

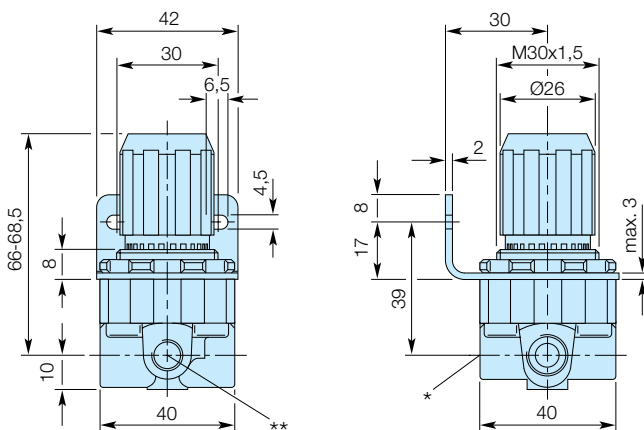
Anschlussgröße	BSPP / NPT	1/4
Manometeranschluss	BSPP / NPSI	1/8
Gewicht	0,2 kg (0,44 lbs)	

* Durchfluss mit 10 bar (145 psi) Eingangsdruck, 6,3 bar (91,3 psi) eingestellter Druck und 1 bar (14,5 psi) Druckabfall.

Verwendete Werkstoffe

Gehäuse	Messing
Handrad	Polyamid
Glocke	High-Tech-Polymer
Kolben	Messing/Nitril
Federn	Stahl
Dichtungen	Nitril
Mutter für Panelmontage	Polyamid

Abmessungen

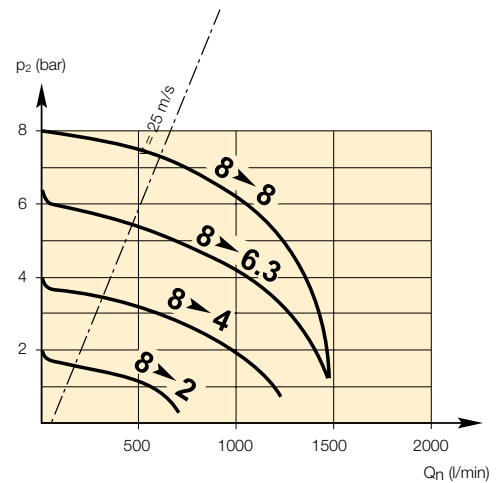


* Bei der Lieferung ist die Verschlusschraube nicht montiert

** Zwei gegenüberliegende Manometeranschlüsse 1/8

Durchflusscharakteristik

Regler - Messing



Zubehörsätze

Befestigungsmutter für Panelmontage - Aluminium **P3LKA00MM**

Befestigungsmutter für Panelmontage - Kunststoff **P3LKA00MP**

L-Befestigungswinkel (Nutzung mit Befestigungsmutter) **P3LKA00MR**

Manometer

40 mm (1 1/2") rund, 1/8" Anschluss Mitte Rückseite

0-30 PSIG / 0-2 bar **KZ8810-00**

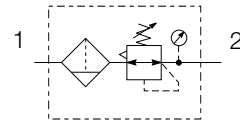
0-58 PSIG / 0-4 bar **KZ8811-00**

0-160 PSIG / 0-10 bar **KZ8813-00**

Filter-Regler

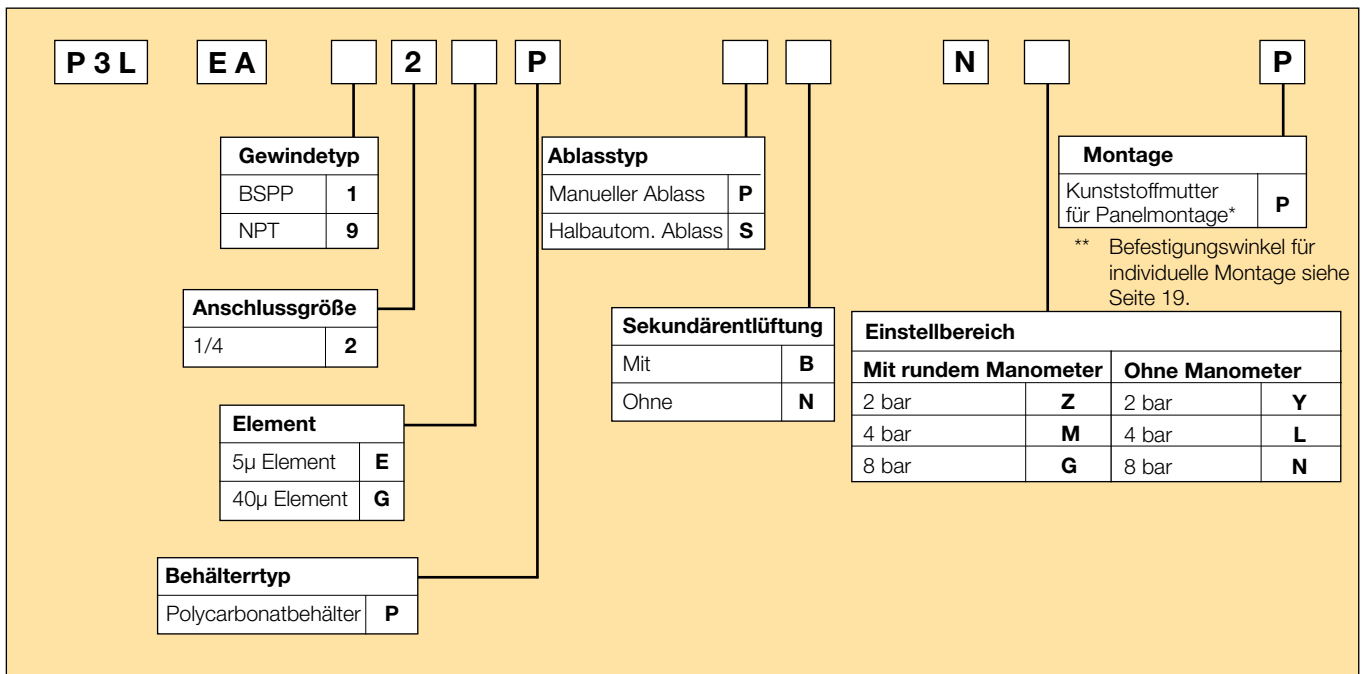


Symbole



- 1/4 Anschlüsse (BSPP & NPT)
- Effizientes 5 µm-Element als Standard
- Hervorragende Kondensatabscheidung
- Robuste und dennoch leichte Konstruktion
- Druckbereiche 2, 4 und 8 bar
- Federkraftgesteuerter Kolbendruckregler mit massiven Steuerkolben

Optionen:



Anschluss Benennung	Bestellcode	Durchfluss dm ³ /s * * (scfm *)	Max bar (psi)	Höhe mm (Zoll)	Breite mm (Zoll)	Tiefe mm (Zoll)
1/4" 8 bar entlüftend, Polycarbonatbehälter - Manueller Ablass	P3LEA12EPPBNNP	12,9 (27,3)	10 (150)	175 (6,89)	40 (1,57)	40 (1,57)
1/4" 8 bar entlüftend, Polycarbonatbehälter - Halbautomatischer Ablass	P3LEA12EPSBNNP	12,9 (27,3)	10 (150)	175 (6,89)	40 (1,57)	40 (1,57)
1/4" 8 bar entlüftend, Polycarbonatbehälter - Manueller Ablass + Manometer	P3LEA12EPPBNGP	12,9 (27,3)	10 (150)	175 (6,89)	40 (1,57)	72 (2,83)
1/4" 8 bar entlüftend, Polycarbonatbehälter - Halbautomatischer Ablass + Manometer	P3LEA12EPSBNGP	12,9 (27,3)	10 (150)	175 (6,89)	40 (1,57)	72 (2,83)

* Durchfluss mit 10 bar (145 psi) Eingangsdruck, 6,3 bar (91,3 psi) eingestellter Druck und 1 bar (14,5 psi) Druckabfall.

P3L Lite – Druckluftaufbereitungssystem

Technische Daten

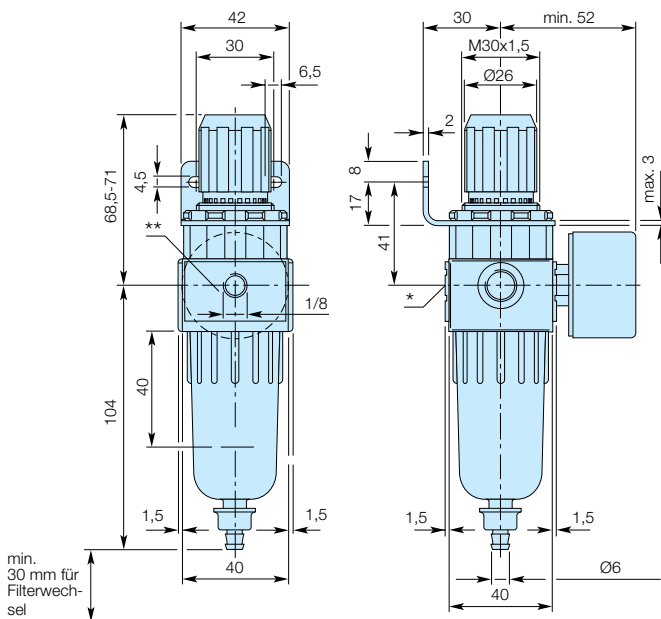
Durchflusskapazität*	12,9 dm ³ /s (27,3 scfm)	
Betriebstemperatur	0 °C (32 °F) bis 50 °C (122 °F)	
Max. Betriebsdruck	10 bar (150 psi)	
Standard Filter	5 µm	
Behälterkapazität	12 cm ³ (0,4 US oz.)	
Druckeinstellbereich	0-2 bar (30 psi) 0-4 bar (60 psi) 0-8 bar (125 psi)	
Anschlussgröße	BSPP / NPT	1/4
Manometeranschluss	BSPP / NPSI	1/8
Gewicht	0,12 kg (26 lbs)	

* Durchfluss mit 10 bar (145 psi) Eingangsdruck, 6,3 bar (91,3 psi) eingestellter Druck und 1 bar (14,5 psi) Druckabfall.

Verwendete Werkstoffe

Gehäuse	High-Tech-Polymer
Handrad	Polyamid
Glocke	Polyamid
Behälter	Polykarbonat
Filterelement	Polyethylen
Dichtungen	Nitril
Federn	Stahl
Kolben	Messing/Nitril
Mutter für Panelmontage	Polyamid

Abmessungen

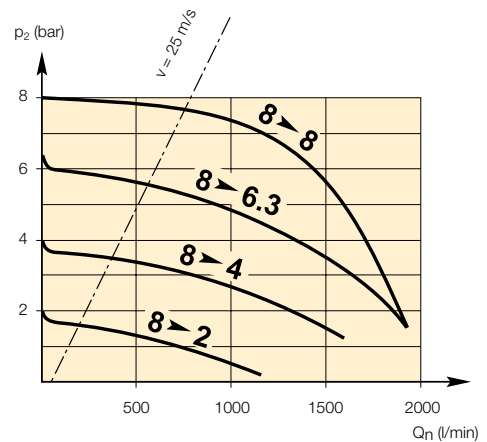


* Bei der Lieferung ist die Verschlusschraube nicht montiert

** Zwei gegenüberliegende Manometeranschlüsse 1/8

Durchflusscharakteristik

Filter-Regler



Service Kits und Zubehörsätze

Polycarbonatbehälter/halbautomatischer Ablass	P3LKA00BPS
5 µ-Partikelfilterelement	P3LKA00ESE
40 µ-Partikelfilterelement	P3LKA00ESG
Befestigungsmutter für Panelmontage - Aluminium	P3LKA00MM
Befestigungsmutter für Panelmontage - Kunststoff	P3LKA00MP
L-Befestigungswinkel (Nutzung mit Befestigungsmutter)	P3LKA00MR

Manometer

40 mm (1 1/2") rund, 1/8" Anschluss Mitte Rückseite

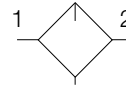
0-30 PSI / 0-2 bar	KZ8810-00
0-58 PSI / 0-4 bar	KZ8811-00
0-160 PSI / 0-10 bar	KZ8813-00

P3L Lite – Druckluftaufbereitungssystem

Nebelöler



Symbole



- 1/4 Anschlüsse (BSPP & NPT)
- Robuste und leichte Konstruktion
- Proportionale Ölbeimengung über einen großen Bereich von Luftströmen
- Schlitz-Drosselschraube für präzise Einstellung der Öltropfenrate

Optionen:

P 3 L	L A		2	L	P	N	N
Gewindetyp		Anschlussgröße		Behältertyp		Befestigung	
BSPP	1	1/4	2	Polycarbonatbehälter	P	Ohne*	N
NPT	9						
Bauart				Ablasstyp			
Nebelöler mit Schauglas				Kein Ablass, geschlossener Behälter			
			L				N

* Befestigungswinkel für individuelle Montage siehe Seite 19

Anschluss	Benennung	Bestellcode	Durchfluss dm ³ /s (scfm)	Max bar (psi)	Höhe mm (Zoll)	Breite mm (Zoll)	Tiefe mm (Zoll)
1/4"	Polycarbonatbehälter - Ohne Ablass	P3LLA12LPNN	23,3 (49)	10 (150)	145 (5,7)	40 (1,57)	40 (1,57)

* Durchfluss bei 6,3 bar (91,3 psi) Eingangsdruck und 1 bar (14,5 psi) Druckabfall.

P3L Lite – Druckluftaufbereitungssystem

Technische Daten

Durchflusskapazität*	23,3 dm ³ /s (49 scfm)
Betriebstemperatur	0 °C (32 °F) bis 50 °C (122 °F)
Max. Betriebsdruck	10 bar (150 psi)
Behälterkapazität	12 cm ³ (0,4 US oz.)
Anschlussgröße	BSPP / NPT 1/4
Gewicht	0,09 kg (20 lbs)

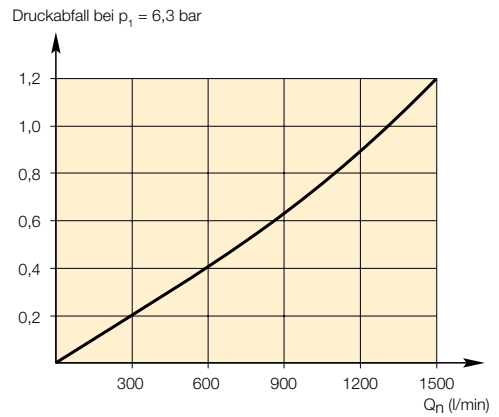
* Eingangsdruck 6,3 bar. Druckabfall 1 bar.

Verwendete Werkstoffe

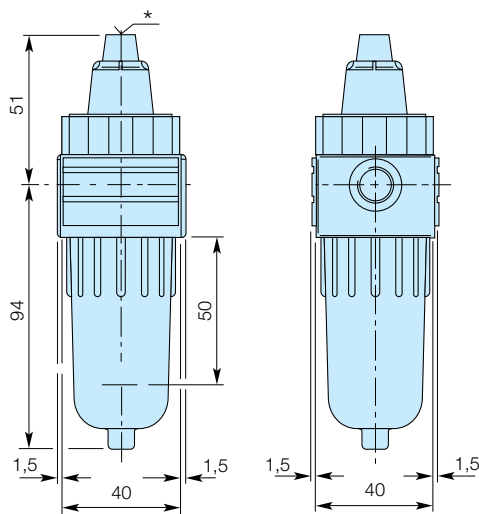
Gehäuse	High-Tech-Polymer
Behälter	Polykarbonat
Dichtungen	Nitril
Schauglas	Polykarbonat
Empfohlenes Pneumatiköl	ISO / ASTM VG32

Durchflusscharakteristik

Nebelöler



Abmessungen



* Öleinsteilschraube

Service Kits und Zubehörsätze

Polycarbonatbehälter, geschlossen	P3LKA00BPN
Öl für Öler - VG32 - 1 Liter	P3YKA00PPBB

Abzweigsatz

Funktionsmerkmale

- 1/4-Anschluss (BSPP & NPT)
- 1 Entnahme 1/4 oben oder unten
- Kupplungssatz P3LKA00CB2

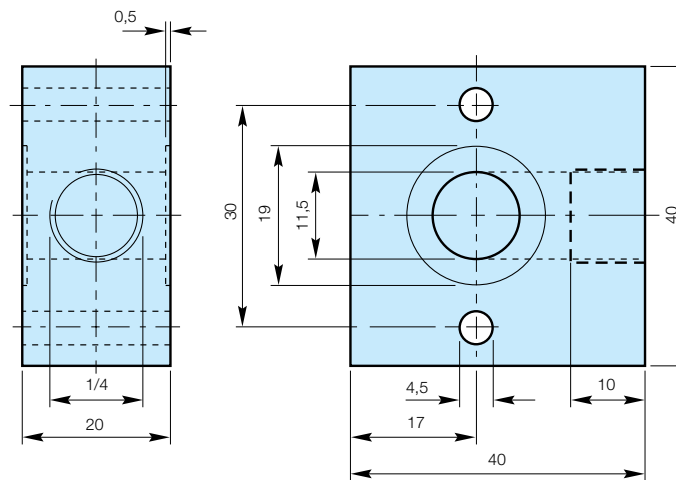


Werkstoff

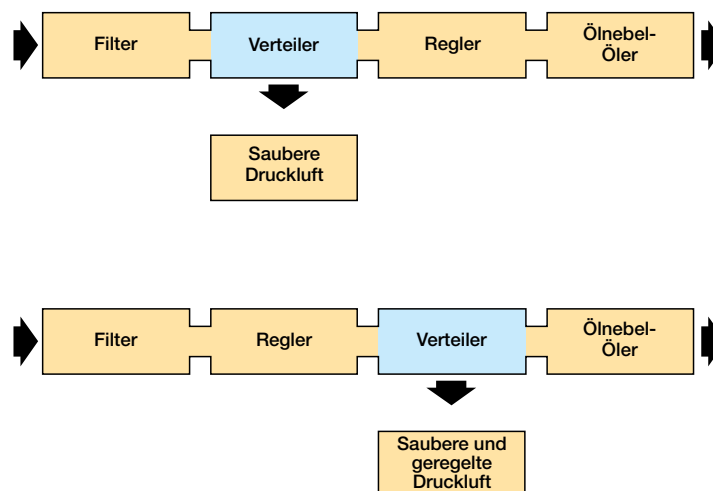
Aluminium - schwarz eloxiert

Benennung	Bestell-Nr. BSPP	Bestell-Nr. NPT	Gewicht (g)
1/4"	P3LMA12020C	P3LMA92020C	95

Abmessungen



Installationsanweisungen



Service Kits und Zubehörsätze

Benennung	Bestellcode	
Mutter für Panelmontage (Kunststoff)	P3LKA00MP	
Mutter für Panelmontage (Aluminium)	P3LKA00MM	
5 µ-Filterelement	P3LKA00ESE	
40 µ-Filterelement	P3LKA00ESG	
0,01 µ-Filterelement	P3LKA00ESC	
Aktivkohle-Filterelement	P3LKA00ESA	
Befestigungswinkel für individuelle Wandmontage - Filter und Öler	P3LKA00MW	
L- Befestigungswinkel für Wandmontage - Regler und Filterregler	P3LKA00MR	
Manometer 0 - 2 bar Manometer 0 - 4 bar Manometer 0 - 10 bar	KZ8810-00 KZ8811-00 KZ8813-00	
Verbindungsätze für modularen Aufbau - Regler oder Filterregler + Filter oder Öler Regler oder Filterregler + Abzweigsatz + Filter oder Öler Regler oder Filterregler + Filter + Filter Filter + Öler	P3LKA00CB1 P3LKA00CB2 P3LKA00CB3 P3LKA00CB4	



SCHUBERT-TECHNIK

Pneumatik & Industriewerkzeuge

Planung • Beratung • Vertrieb

Eschachweg 11 • D - 89257 Illertissen
Tel.: 07303 / 5920 • Fax: 07303 / 6370
E-Mail: info@schubert-technik.de

Programmübersicht:

Druckluftherzeugung und Aufbereitung

- Kolben- und Schraubenkompressoren
- Flüsterleise Kompressoren (35 bis 48 dB/A bis 150 l/min.)
- Lufttrockner und Hochleistungsfilter

Steuerung und Anwendung

- Druckluftzylinder (8-300 mm)
- Sonderzylinder
- Kurzhubzylinder
- Dreh- / Schwenkzylinder und pneumatisch betr. Kugelhähne
- Schlagzylinder (stanzen, prägen, nummerieren)
- Klemm- und Spannkissen ("flexible Druckzylinder")
- Druckluftventile (alle Ausführungen)
- Wartungseinheiten
- Filter, Feinstfilter, automatische Ablaßventile
- Regler, Präzisionsregler
- Öler und Pneumatiköl
- Zubehör: Schläuche, Steckverschraubungen, Kugelhähne, Kupplungen, Pistolen, Manometer, etc.
- Druckübersetzer (pneum. betr. Hydraulikpumpen)
- Verteil-(Takt)-Drehtische
- Vorschubeinheiten
- Vakuum-Heber (alle Ausführungen)

Druckluft und Elektrowerkzeuge (alle Industrieausführungen)

- Druckluft-Schrauber, -Schleifer, -Bohrmaschinen
- Elektro- und Akku-Schrauber
- Drehmoment-Testgeräte
- Zubehör (Balancer, Bits, Klingen, ...)
- Schrauben- und Mutterzuführgeräte
- Druckluftmotore
- Bohr- und Gewindeschneideinheiten
- Reparaturen (auch Fremdprodukte)

Produkte für die Automobilindustrie

Spezial-Produkte und Sonderanfertigungen

Planung - Beratung - Vertrieb - Service

Haben wir Ihr Interesse geweckt ? ...

... dann fordern Sie entsprechende Unterlagen an.

Kostenlose Beratung und Vorführung in Ihrem Hause sind selbstverständlich auf Wunsch möglich.